

IVT GEO 600 - mimořádně úsporné čerpadlo země/voda

IVT
TEPELNÁ ČERPADLA

MAX°C

**TEPLOTA TOPNÉ
VODY AŽ 71 °C**



Nakupujte od opravdových specialistů



S více než **dvaceti tisíci** spokojenými
zákazníky, jsme nejzkušenějším
dodavatelem tepelných čerpadel
v České republice

První tepelné čerpadlo IVT
jsme na našem trhu instalovali
již v roce 1991



Proč se vám vyplatí zvolit IVT GEO 600?

- **Má nejnižší spotřebu elektřiny**
 - Topný faktor SCOP **5,85** (chladné klimatické pásmo)
 - Topný faktor SCOP **5,55** (střední klimatické pásmo)
- **Návrh a montáž od profesionálů**
 - IVT je **největší dodavatel** čerpadel země/voda v ČR
 - Montážní firmy IVT umí systémy s vrty i kolektory správně navrhovat a instalovat
- **Je mimořádně tiché**
 - Nehlučí vně domu ani uvnitř
- **Vysoká kvalita a dlouholetá jistota**
 - **Navrženo a vyrobeno ve Švédsku**
 - Materiálová záruka na tepelné čerpadlo 5 let
 - Materiálová záruka na kompresor 10 let



Ideální tepelné čerpadlo pro novostavby

- **Pro nízkoenergetické i pasivní domy**
 - Tepelné čerpadlo přizpůsobí svůj výkon již **od 2 kW**
- **Bude spolupracovat s dalšími technologiemi**
 - Funkční propojení s fotovoltaickou elektrárnou
 - Ovládání a monitoring mobilním telefonem
- **Zdarma vám v létě vychladí dům**
 - S externí pasivní chladicí jednotkou PKS můžete dům v létě **snadno chladit** přes podlahové vytápění
- **Ušetříte místo pro kotelnu**
 - Tepelné čerpadlo má **vestavné rozměry 600 x 610 mm** a dá se umístit vedle pračky nebo zastavět do kuchyňské linky
 - Přívody potrubí a armatury schová přídatný zákryt





- **Přizpůsobí výkon potřebě domu**
 - Vhodné pro budovy, kde nelze přesně spočítat tepelnou ztrátu
 - **Flexibilní řešení** pro budovy, které se budou postupně zateplovat nebo dostavovat
- **Využije stávající radiátory**
 - Výjimečně vysoká **teplota topné vody až 71°C**
 - Umožňuje využít i stávající radiátory, které nejsou nízkoteplotní
- **Ochrání staré vrty**
 - Systém ochrany vrtů **BMC** hlídá teplotu ve vrtech a zabraňuje jejich podchlazení
 - Otáčky kompresoru se sníží tak, aby se z vrtu odebíralo jen tolik energie, kolik vrt může **aktuálně poskytnout**
 - **IVT GEO 600** je díky BMC možné napojit i ke starým vrtům, které mohou být pro moderní tepelná čerpadla nedostatečné

GEO 600 s vestavěným nebo samostatným zásobníkem

- **Se zásobníkem vody (model C)**
 - Objem vestavěného zásobníku **180 litrů**
 - **Nerezové provedení**
 - Extra velký tepelný výměník s délkou 24,7 m
- **Bez zásobníku vody (model E)**
 - S trojcestným ventilem pro připojení samostatného zásobníku vody
- **Samostatně stojící zásobníky teplé vody**
 - Ve shodném designu jako tepelné čerpadlo
 - Objem **200** nebo **300** litrů
- **Tři designové varianty skříně**
 - Bílý plech
 - Bílé sklo (za příplatek)
 - Černé sklo (za příplatek)

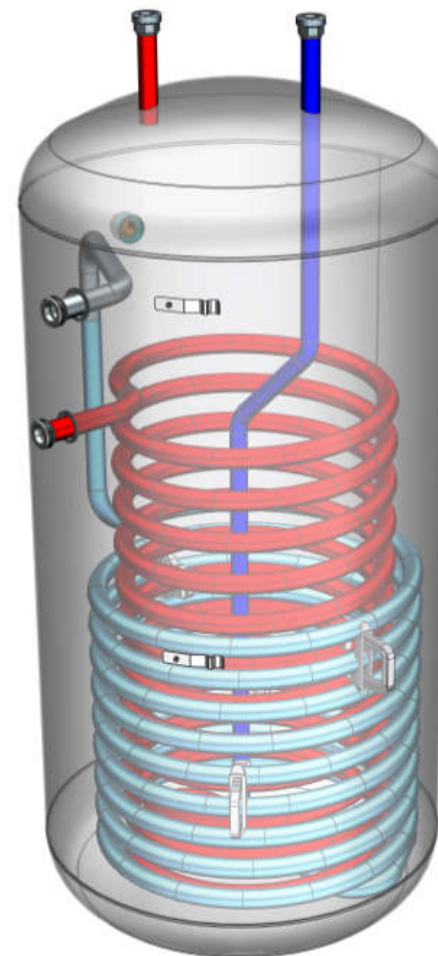


Díky velkému výměníku získáte i z vestavěného zásobníku až 301 litrů teplé vody 40°C



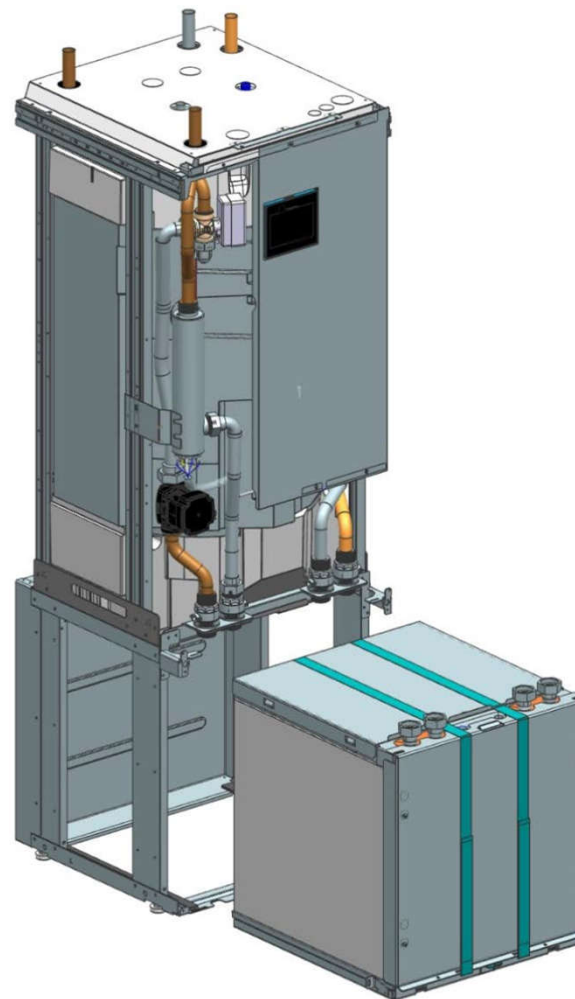
Mimořádně efektivní ohřev teplé vody

- **Dodá vám komfortní množství teplé vody**
 - Vestavěný zásobník 180 l, umí dodat:
 - **275 l** vody o teplotě 40°C (model 606)
 - **301 l** vody o teplotě 40°C (model 616)
- **Vodu ohřeje mimořádně levně**
 - Energetická třída ohřevu vody **A+**
 - Mimořádně vysoký topný faktor COP až **3,27**
- **Vyberte si způsob ohřevu, který vám vyhovuje**
 - **COMFORT** zajistí největší množství vody o teplotě až 67°C
 - **ECO+** ohřívá vodu co nejlevněji na 54°C
 - **ECO** ohřívá vodu v běžném režimu až na 63°C
 - **EXTRA** ohřívá vodu po nastavenou dobu na maximum, například když k vám přijede návštěva



Chytré řešení = snadná montáž a servis

- **Ušetří vám místo v domě**
 - Všechny důležité díly jsou přístupné z čela, čerpadlo tak **nepotřebuje kolem sebe volné místo** pro servisní přístupy
- **Snadný transport**
 - Celý chladivový **box s kompresorem lze vyjmout** a transportovat samostatně
 - Konstrukci lze rozebrat a na dva díly s výškou max. 1,2 m, například pro **jednoduché stěhování do sklepa**
- **Snadný servis**
 - Vyjmutý chladivový box lze bez problému servisovat i ve stísněných prostorech
 - V případě větší poruchy lze **rychle vyměnit celý modul s kompresorem**



■ Vše si nastavíte velmi jednoduše

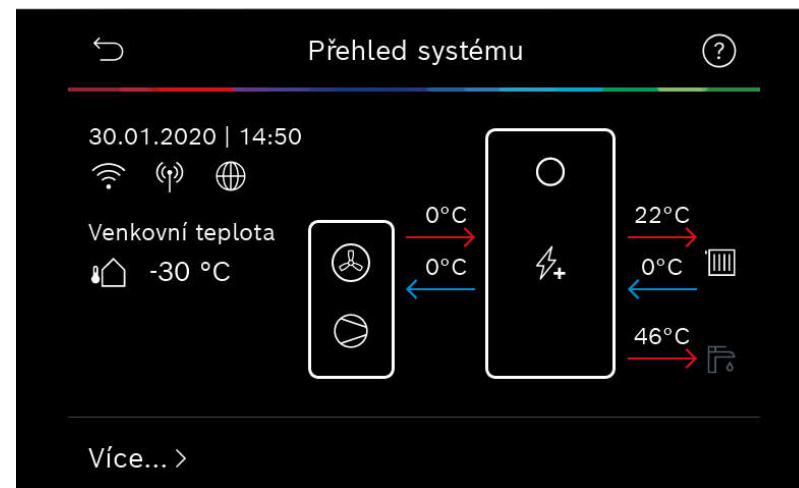
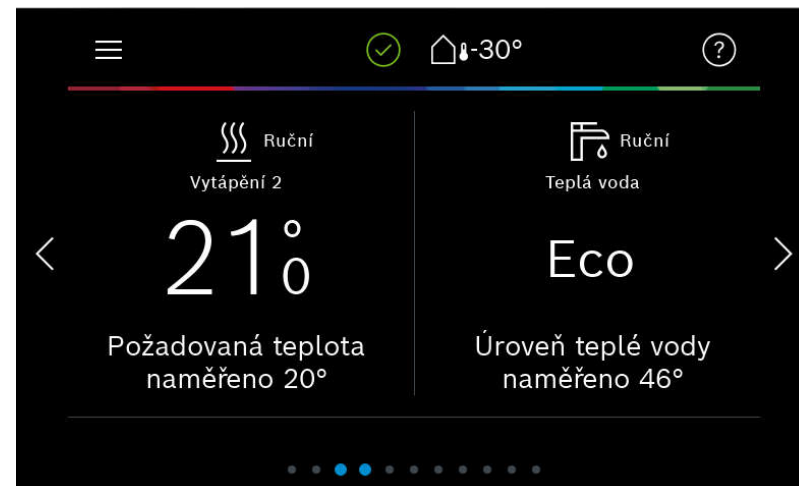
- Příjemné intuitivní ovládání dotykovým displejem
- Kompletně v **českém jazyce**
- Velký barevný 5" displej

■ Regulace vám zajistí

- Vytápění podlahou i radiátory
- Úsporný i komfortní ohřev vody v zásobníku
- Pasivní chlazení v létě
- Ohřev vnitřního i venkovního bazénu
- Řízení solárních kolektorů

■ Vaše čerpadlo můžete ovládat

- Z dotykového displeje tepelného čerpadla
- Z **bezdrátového terminálu** v obytné místnosti
- Z mobilního telefonu





- **Přímé využití vyrobené elektřiny tepelným čerpadlem**
 - Při přebytku elektřiny, regulace zvýší teplotu topné vody i vody v zásobníku
 - Díky vysoké výstupní teplotě 71°C, využije GEO 600 přebytky elektřiny lépe než jiná tepelná čerpadla
- **Využití přebytků elektřiny v zásobníku teplé vody**
 - Pokud už tepelné čerpadlo další elektřinu spotřebovat nemůže
 - Elektrická patrona v zásobníku teplé vody, která je přímo připojená k fotovoltaice, ohřeje vodu až na 90°C a vytvoří tak zásobu i na několik dnů.
 - Tepelné čerpadlo v létě méně často spíná kompresor a prodlužuje se tak jeho životnost

Tiší čerpadlo než byste čekali

- **Proč se tolik věnujeme nízké hlučnosti?**
 - Švédské domy nemají sklepy, tepelná čerpadla jsou tak umístěna poblíž obytných místností a proto **musí být švédská čerpadla co nejtiší**
- **Porovnejte si hlučnost IVT s konkurencí**
 - Akustický výkon: **34 až 50 dB(A)**
 - Akustický tlak v 1 m: **31 až 37 dB(A)**
- **Jak jsme nízké hlučnosti dosáhli?**
 - Akusticky **izolován je celý chladičový box** uvnitř čerpadla
 - Kompresor je vybaven samostatným protihlukovým krytem
 - Další protihluková **izolace je v konstrukci skříně** celého čerpadla



Parametry IVT GEO 600

	IVT GEO 606	IVT GEO 608	IVT GEO 612	IVT GEO 616
Rozsah výkonu 0°/ 35°C	2 - 6 kW	2 - 8 kW	3 - 12 kW	4 - 15 kW
Energetická třída 35°C / 55°C	A+++ / A++	A+++ / A+++	A+++ / A+++	A+++ / A+++
Topný faktor SCOP 35°C / 55°C	5,47 / 3,87	5,38 / 3,99	5,55 / 4,17	5,33 / 4,10
Ohřev teplé vody - energetická třída	A+	A+	A+	A+
Ohřev teplé vody - produkce vody 40°C	275 l	277 l	298 l	301 l
Maximální výstupní teplota topné vody	67 °C	67 °C	71 °C	71 °C
Hladina akustického výkonu Lw 0/55°C	34 - 41 dB(A)	34 - 44 dB(A)	37 - 49 dB(A)	38 - 50 dB(A)

Parametry dle EN14825 a EN 14511

Neexistuje úspornější vytápění,
než tepelné čerpadlo země / voda
s plynule řízeným výkonem

Pro vytápění a ohřev vody
v novostavbě stačí většinou
příkon jen **1,7 kW**, což je méně
než u vaší rychlovarné konvice

